

PCM50 硅压阻式压力芯体

特点

- 恒流激励
- 高可靠压力芯片
- 宽温度补偿
- 能做归一输出
- 补偿板防潮保护
- $\Phi 19\text{mm}$ 标准 OEM
- 全 316L 材质
- 高性能、全固态、高可靠性
- 18 个月质保期

用途及行业

- 过程控制系统
- 压力校准仪器
- 制冷设备和 HVAC 控制
- 液压系统及阀门
- 液位测量
- 生物医疗仪器
- 船舶和航海
- 飞机和航空电子系统
- 武器装备

注意:

- 1 切勿用硬物碰触膜片, 会导致隔离膜片损坏。
- 2 安装前请仔细阅读产品使用说明书, 并核对产品的相关信息。
- 3 严格按照接线方式接线, 否则会导致产品损坏和其他潜在故障。
- 4 错误的使用, 会导致危险和人身伤害。



产品概述

PCM50 型硅压阻式压力芯体是制造压力传感器及压力变送器的核心部件, 作为一种高性能的压力敏感元件, 可以很方便地进行放大处理, 装配成标准信号输出的变送器。

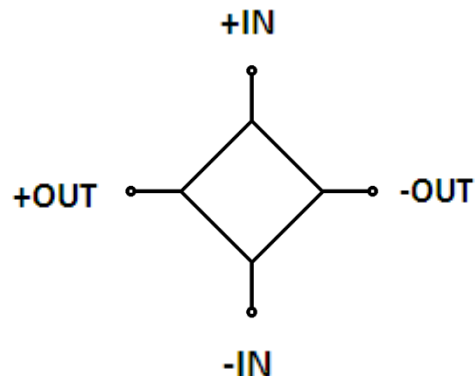
PCM50 芯体是将扩散硅压力敏感芯片封装到 316L 不锈钢外壳中, 外加压力通过不锈钢膜片、内部密封的硅油传递到敏感芯片上, 敏感芯片不直接接触被测介质, 形成压力测量的全固态结构, 因此该产品可以应用于各种场合, 包括恶劣的腐蚀性介质环境。

PCM50 芯体采用 O 型圈进行压力密封, 便于安装。

公司还可以根据用户的需要, 承接特殊定制, 如全焊接结构、宽温度补偿、高可靠、抗强冲击及抗振动的压力传感器, 尤其是为国防武器装备配套。

等效电路

(1) 4 线引出



注意:

- 1 文件不要误用。
- 2 本选型中的信息仅供参考, 不可用此文件作为产品安装指导。
- 3 在产品说明书上提供了完整的安装、操作和维护资料。

4 错误的使用，会导致危险和人身伤害。

电气性能指标

量程范围	0~40kPa...10MPa
压力类型	表压、绝压、密封压
激励	推荐 1.5mA



输入阻抗	恒流: 2kΩ ~ 5kΩ
电气连接	硅胶软导线
补偿温度	0℃~60℃ (≤70kPa); -10℃~70℃ (其余量程)
工作温度	-40℃~120℃
储存温度	-40℃~120℃
绝缘电阻	≥200MΩ / 250VDC
响应时间	≤1ms (上升到 90%FS)
测量介质	所有与 316L 兼容的液体和气体
机械振动	20g (20~5000HZ)
冲击	100g (10ms)
使用寿命	1×10 ⁶ (cycles)

结构性能指标	
膜片材质	316L
壳体材质	316L
灌注液体	硅油
密封圈	丁腈或氟橡胶

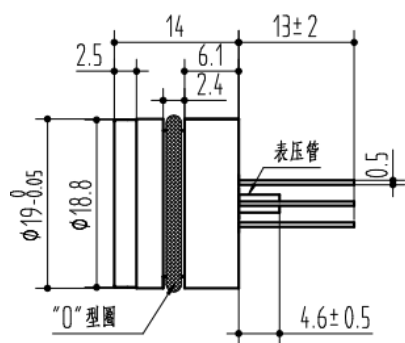
基本参数指标						
项目	条件	最小	典型	最大	单位	备注
非线性			0.2	0.3	%FS	注(1)
迟滞			0.03	0.05	%FS	
重复性			0.03	0.05	%FS	
零点输出		-2	±1	2	mV	
满量程输出	1.5mA	60	90	150	mV	注(2)
零点温漂			1	1.5	%FS	注(3)
灵敏度温漂			1	1.5	%FS	注(3)
热迟滞			0.075	0.1	%FS	注(4)
长期稳定性		-	0.2	0.3	%FS/年	

注:

- (1) 根据 BFSL 最小二乘法计算, 负压量程分段计算。
- (2) 1.5mA 激励下, 不同量程输出各有不同, 小量程输出偏小, 大量程偏大, 如客户需要详细的范围, 请在订购前, 向我公司索要。
- (3) 在补偿温度范围内, 0℃~60℃、-10℃~70℃中点参考 30℃。
- (4) 经过高低温后, 回到参考温度。

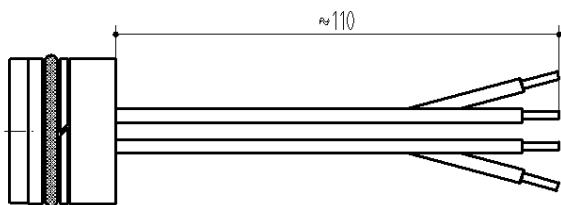
外形尺寸

单位 (mm)



电气连接 单位 (mm)

4 线引出 (4w)



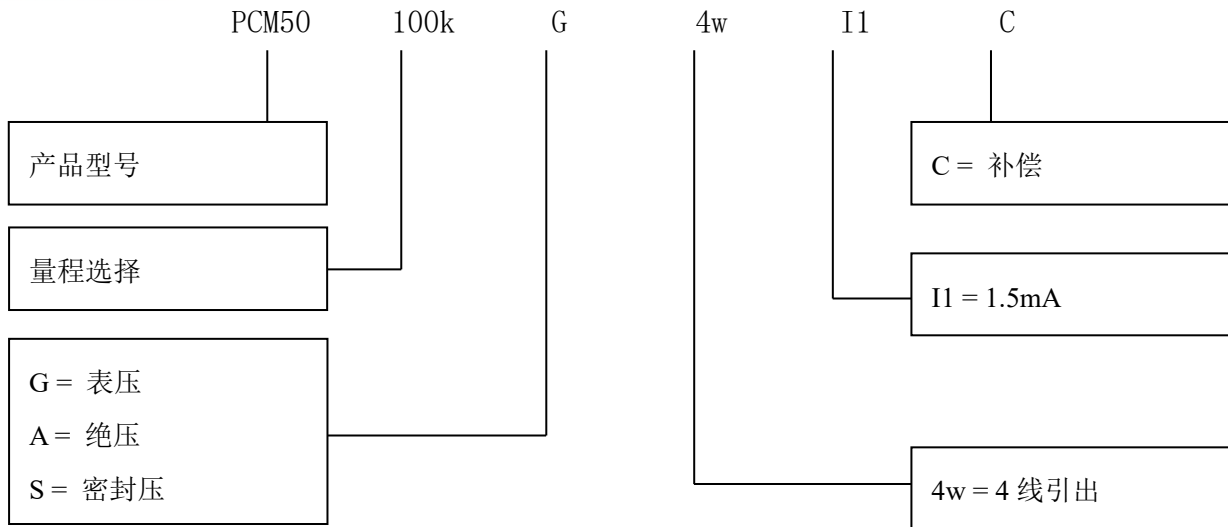
导线颜色	定义
红	激励正 (IN+)
蓝	激励负 (IN-)
黄	输出正 (OUT+)
白	输出负 (OUT-)

量程选择

量程代码	压力类型	量程范围	过载压力	爆破压力	O 型圈
35k	G	0~35kPa	300%FS	600%FS	丁腈
70k	G	0~70kPa	300%FS	600%FS	丁腈
100k	G、A	0~100kPa	200%FS	500%FS	丁腈
250k	G、A	0~250kPa	200%FS	500%FS	丁腈
500k	G、A	0~400kPa	200%FS	500%FS	丁腈
1M	G、A	0~1MPa	200%FS	500%FS	丁腈
1.6M	G、A、S	0~1.6MPa	200%FS	500%FS	丁腈
2.5M	G、A、S	0~2.5MPa	200%FS	500%FS	丁腈
4M	S	0~4MPa	200%FS	400%FS	丁腈
6M	S	0~6MPa	200%FS	400%FS	丁腈
10M	S	0~10MPa	200%FS	400%FS	丁腈

注: G 表压、A 绝压、S 密封压

选型



举例：PCM50-100kG4wI1C

PCM50 芯体，量程 100kPa，表压，4 线引出，1.5mA 激励，电流补偿

订购提示

- 1 可以超量程或降量程选用，幅度控制在±30%FS 以内。
- 2 压力方式分表压、绝压、密封压。
 - (1) 表压是指以当前大气压力为基准，一般指大于当前大气压的测量；负压是表压的特殊情况，指工作现场有低于当前大气压的工况。
 - (2) 绝压是以真空为基准。
 - (3) 密封压是绝压当表压用，但是基准为生产现场气压；4MPa 以上的没有表压，只有密封压。
- 3 确认系统的最大过载，系统的最大过载应小于传感器的过载保护极限，否则会影响产品的使用寿命甚至损坏产品。
- 4 产品常用的补偿方式为 1.5mA 恒流补偿，建议优先选择。
- 5 制造负压芯体的材料、工艺与正压不都相同，不能用表压芯体替代负压芯体。
- 6 若对产品性能参数和功能上有特殊要求，欢迎与本公司洽谈。

联系我们

销售热线：400-8508-330

公司网站：www.wt-tech.com

南京工厂：南京市滨江开发区闻莺路 5 号

研发及销售中心：南京市江宁区绿都大道 31 号万科都荟天地城 C4 栋 7 层

